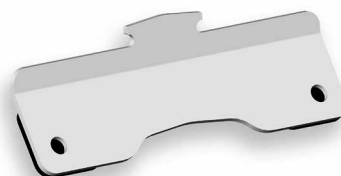


TRI-FAST

Montage-Kurzanleitung



TRI-FAST SAFE-CLICK+
6 mm Bohrung, inkl. EPDM | Artikelnr.: 255346



TRI-FAST TS-TD Halter
inkl. EPDM | Artikelnr.: 255683



TRI-STAND Dünnblechschraube
6.0x25 DS | Artikelnr.: 255347



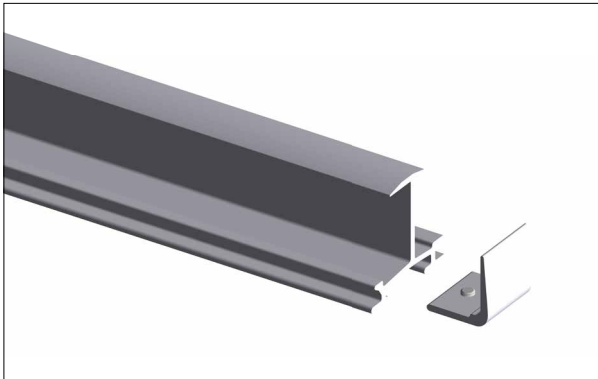
TRI-STAND TS-Einlegeprofil
6.000 m, Alu blank oder schwarz

Die perfekte Montagelösung für PV-Anlagen auf Trapezblech

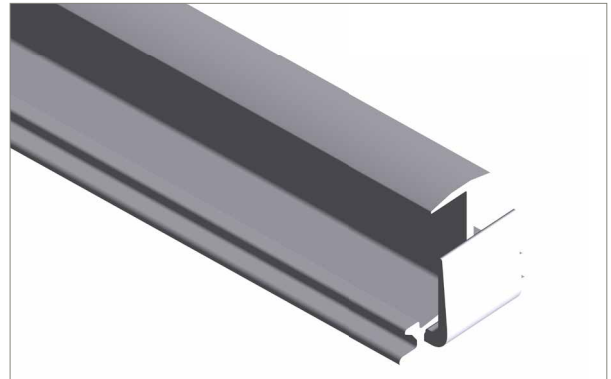
Die massgeblichen Vorteile für Sie als Anwender:

- Anbindungskomponente TRI-FAST SAFE-CLICK+ schnell und einfach montiert mit Dünnblechschrauben
- Anbindungskomponente TRI-FAST TS-TD Halter geeignet für hohe Lasten dank Beanspruchung der Befestigungsschrauben auf Abscheren
- Aufdachsystem schwimmend gelagert, dadurch keine thermische Trennung notwendig
- Effiziente und zeitsparende Installation in wenigen Schritten
- Kostenersparnis dank weniger Komponenten und geringer Arbeitszeit
- Optimale Lastverteilung und Stabilität
- Für alle gängigen gerahmten Solarmodule geeignet

Vormontage TS-Profil mit Endwinkel

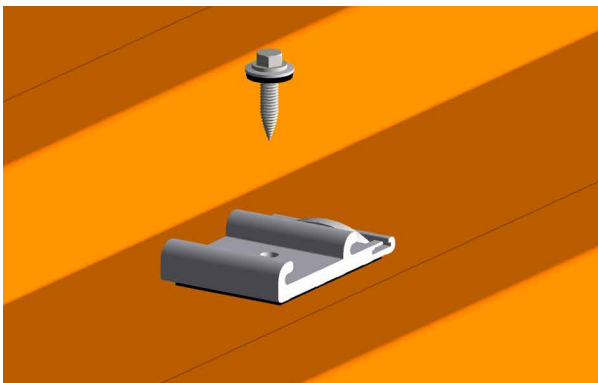


1. Vormontage des TS-Profiles mit Endwinkel

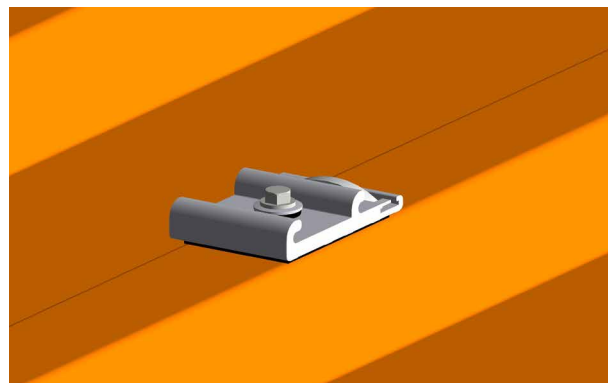


2. Endwinkel einschieben und mit 3 mm Inbusschlüssel festziehen.

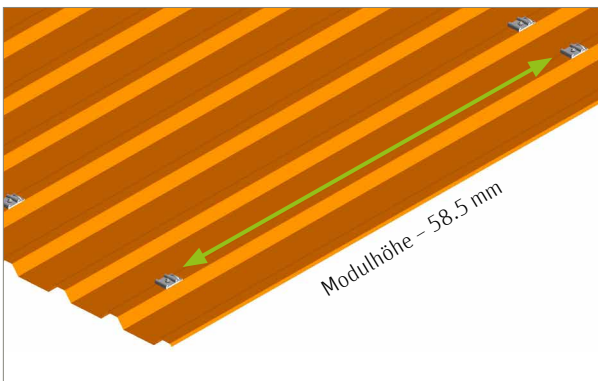
TS-Profil Montage mit SAFE-CLICK+



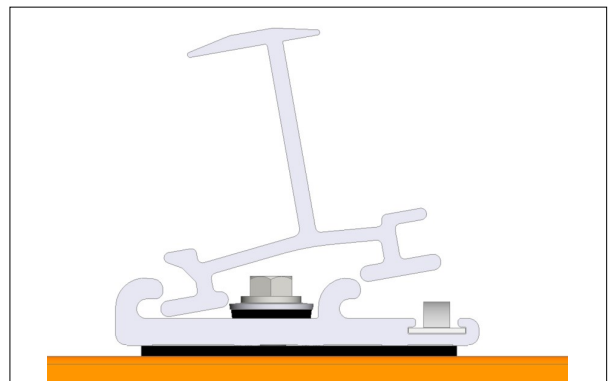
3a. SAFE-CLICK+ auf Hochsicke auflegen und mit Dünnblechschraube befestigen, ohne Bohrspäne.



3b. Fertig aufgeschraubtes SAFE-CLICK+



3c. Lichter SAFE-CLICK+ Abstand ermitteln. SAFE-CLICK+ entsprechend TRI-DESIGN Auslegung aufschrauben.

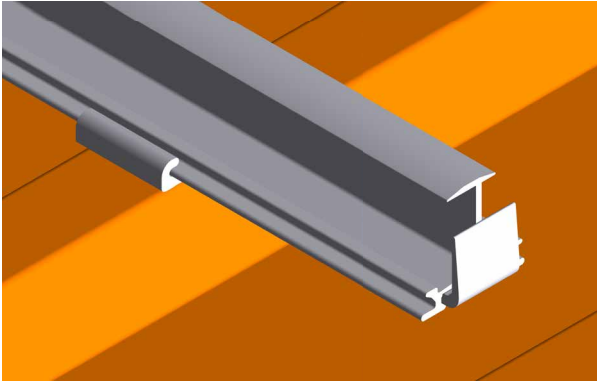


3d. Das TS-Profil über beide Haken des SAFE-CLICK+ stellen und schräg nach unten ziehen.

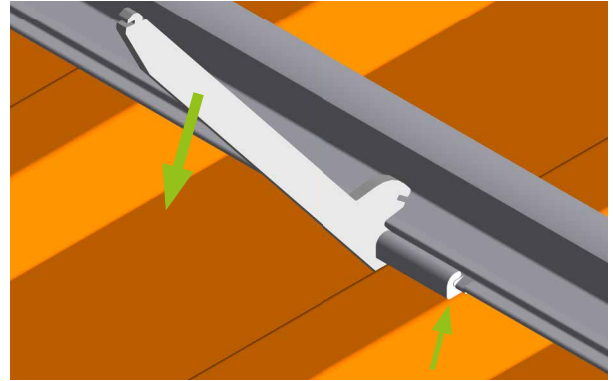
Abb. 3a bis 3f | TS-Profil Montage mit SAFE-CLICK+

Abb. 4a bis 4f | TS-Profil Montage mit TS-TD Halter

Abb. 5 bis 8 | Solarmodul einlegen

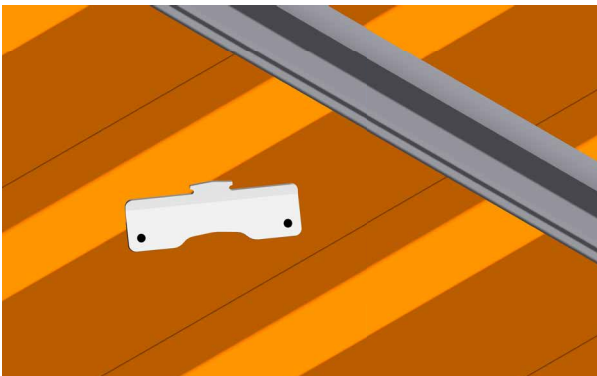


3e. Sobald die Feder des SAFE-CLICK+ hochspringt, ist das TS-Profil eingerastet.

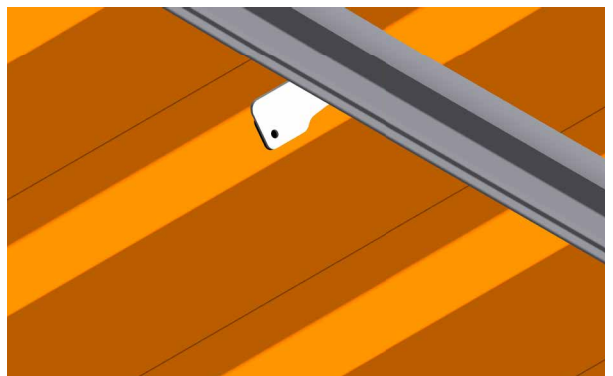


3f. TS-Profile mit Biegewerkzeug an einem mittleren SAFE-CLICK+ horizontal sichern.

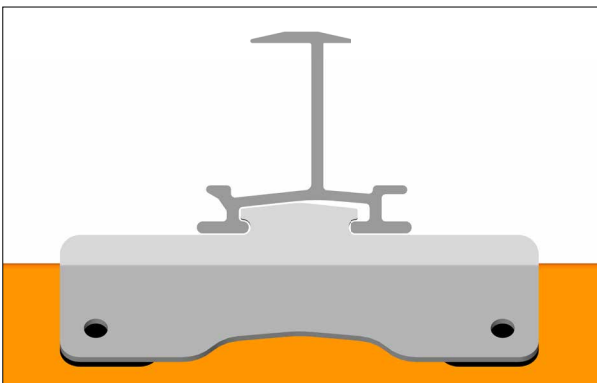
TS-Profil Montage mit TS-TD Halter



4a. Den TS-TD Halter von unten schräg in das TS-Profil einstecken.



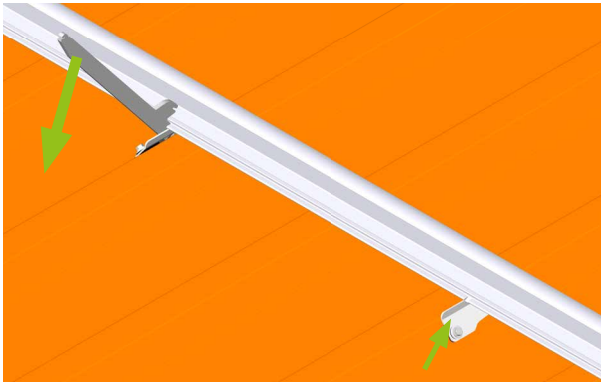
4b. Den TS-TD Halter auf 90° zum TS-Profil drehen und an die Trapezblechsicke schieben.



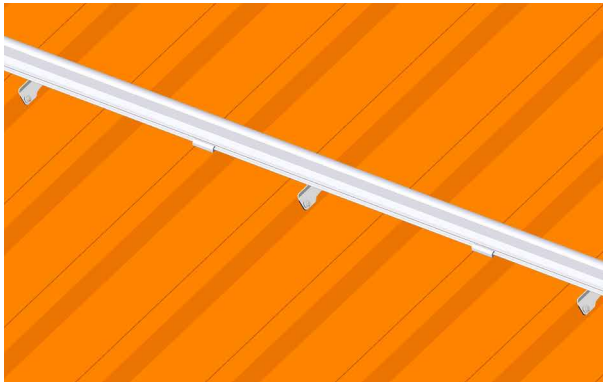
4c. Schnittansicht, wie der TS-TD Halter im TS-Profil liegt.



4d. Mit zwei Dünnschrauben 6.0x25 DS am Trapezblech anschrauben.

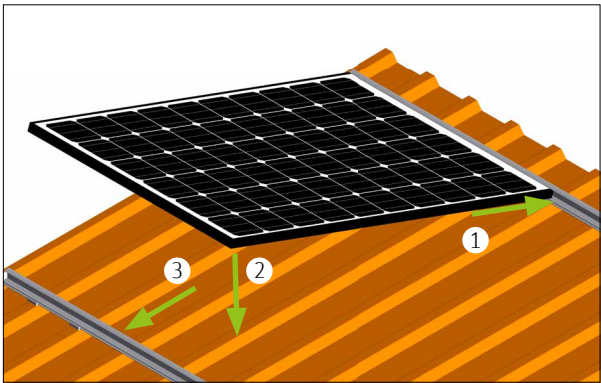


4e. Das TS-Profil sichern durch Abbiegen an zwei mittig und gegenseitig angeschraubten TS-TD Haltern.

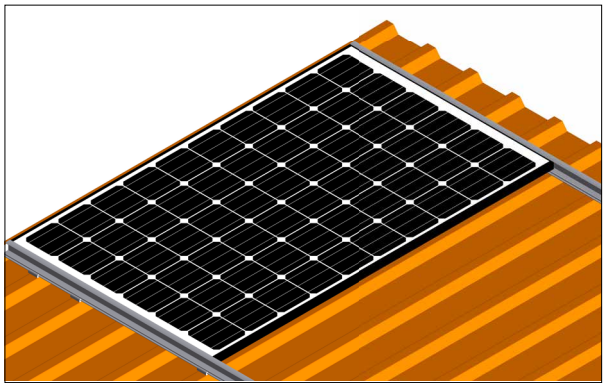


4f. Der TS-TD Halter kann auch mit dem SAFE-CLICK+ kombiniert werden.

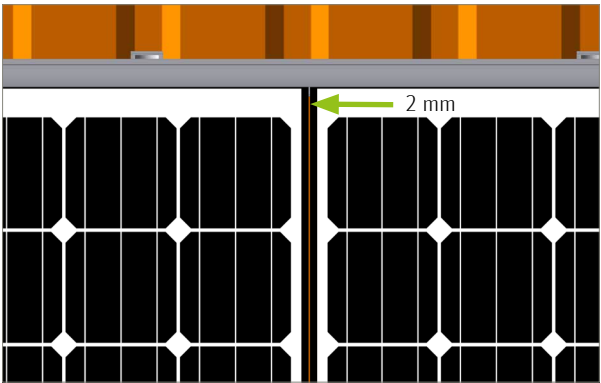
Solarmodul einlegen



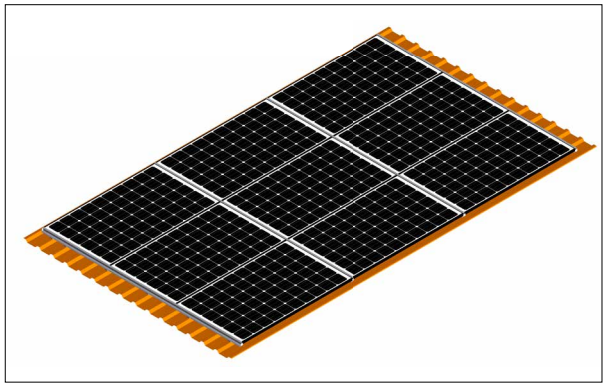
5. Modul einlegen



6. Eingelegtes Modul



7. Modulabstand 2 mm



8. Fertiges Modulfeld