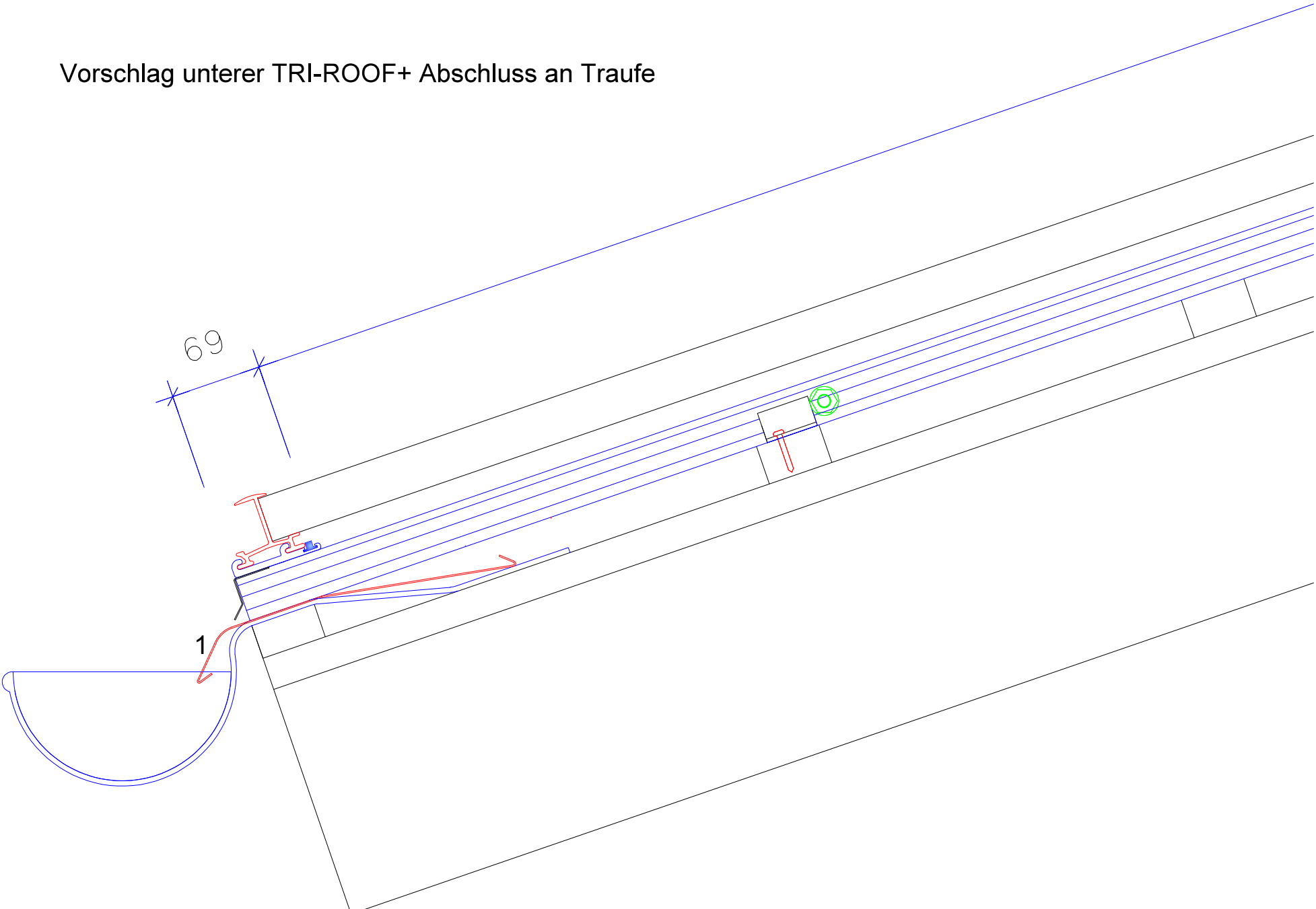
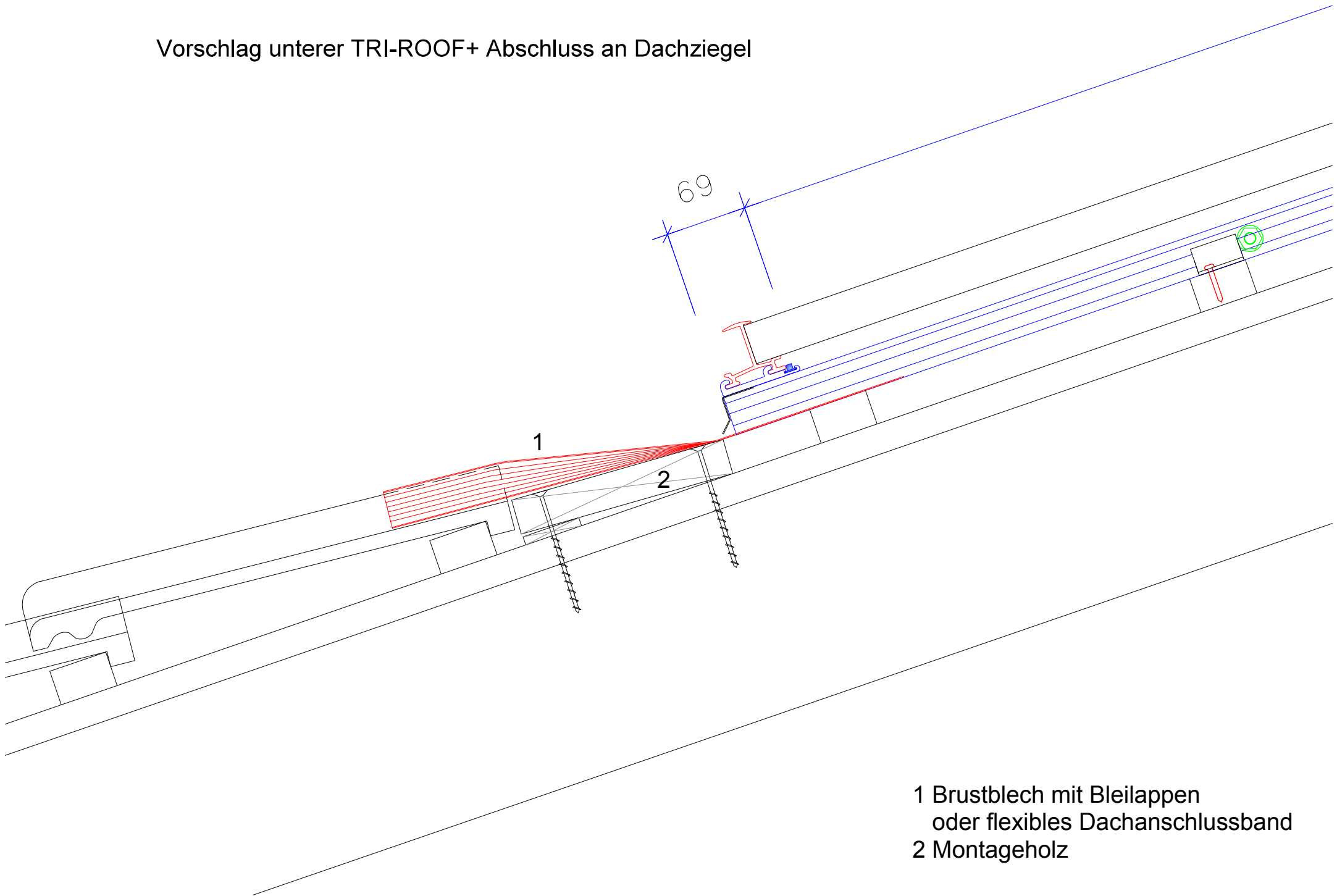


Vorschlag unterer TRI-ROOF+ Abschluss an Traufe

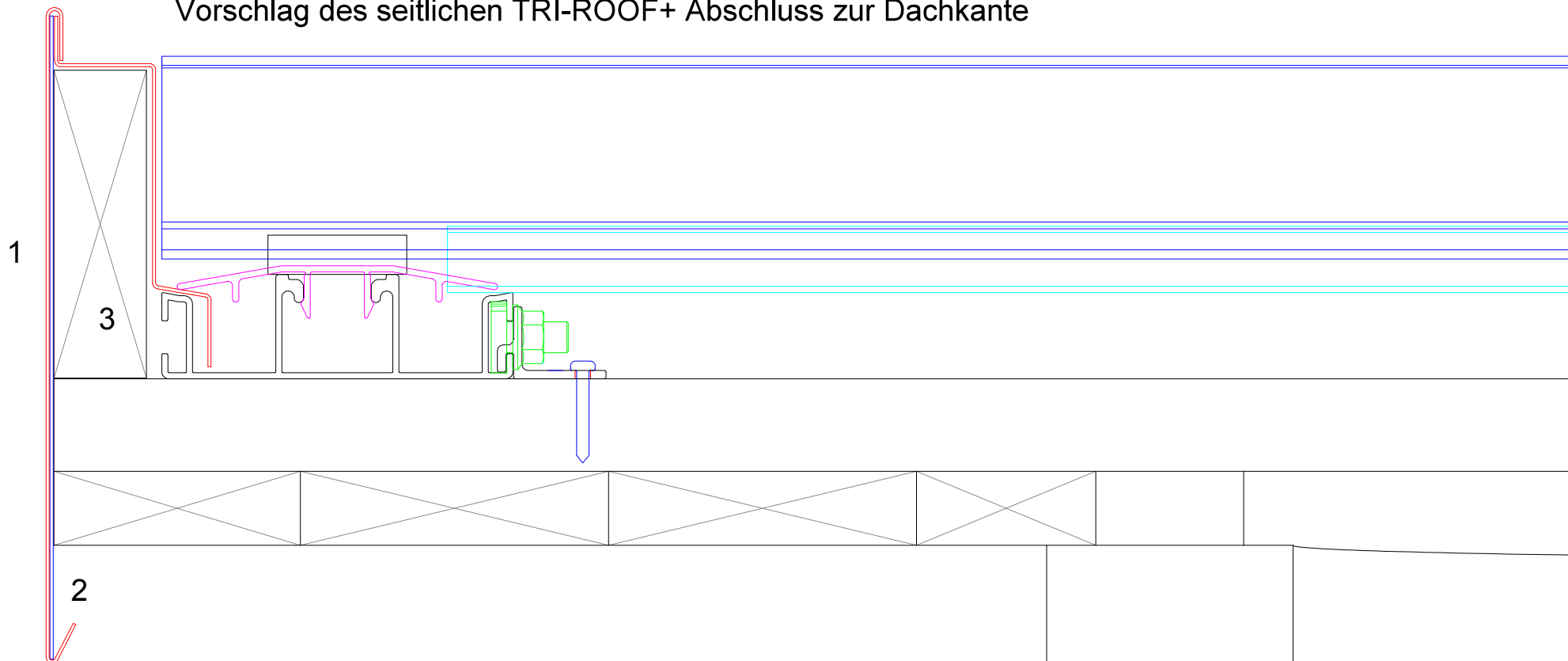


1 Einlaufblech

# Vorschlag unterer TRI-ROOF+ Abschluss an Dachziegel

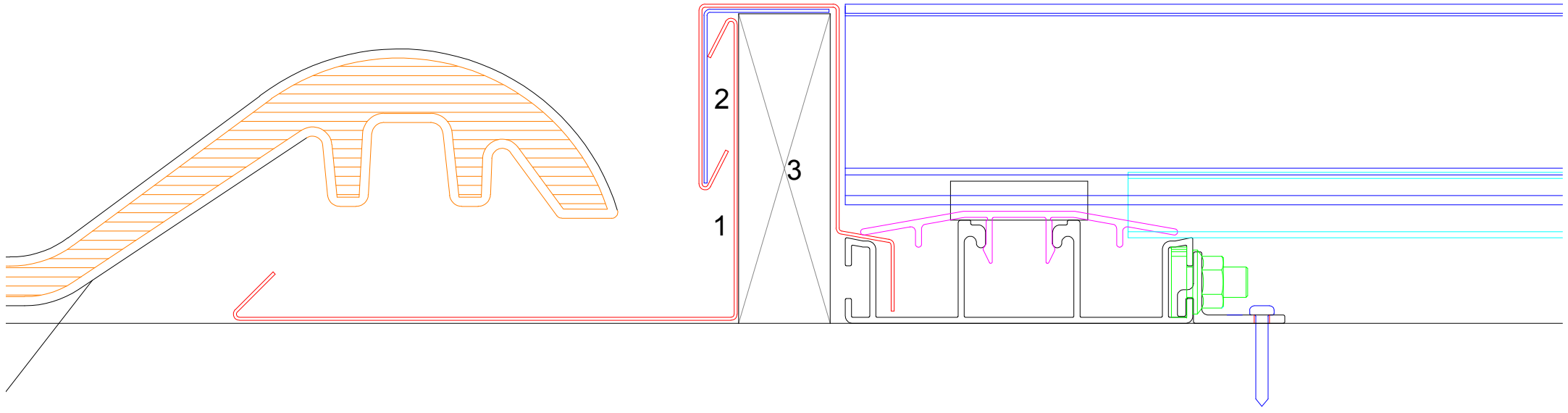


# Vorschlag des seitlichen TRI-ROOF+ Abschluss zur Dachkante



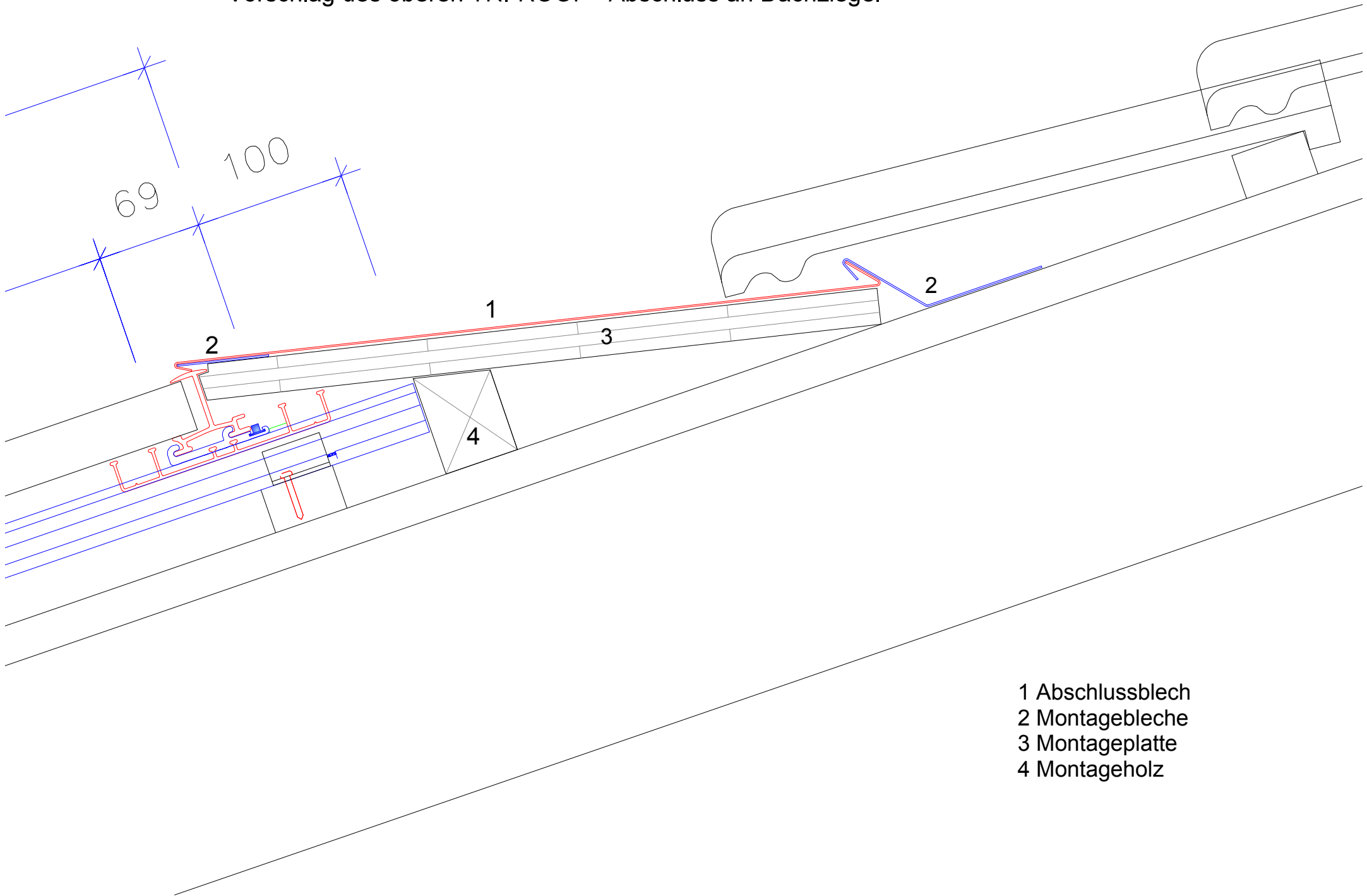
- 1 Zweiteiliges Ortgangblech
- 2 Montageblech
- 3 Montageholz

# Vorschlag des seitlichen TRI-ROOF+ Abschluss an Dachziegel

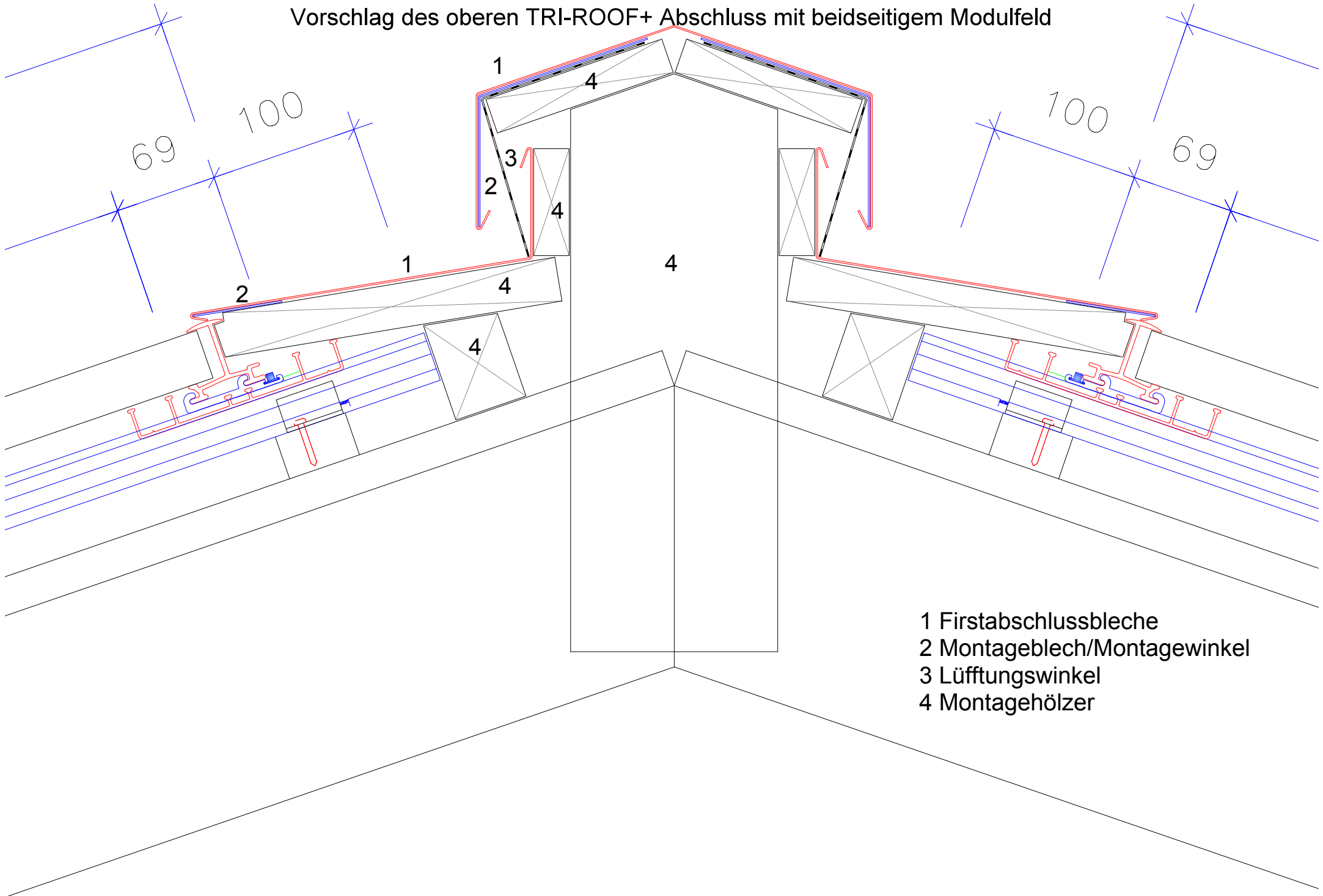


- 1 Zweiteiliges Seitenblech
- 2 Montagewinkel
- 3 Montageholz

# Vorschlag des oberen TRI-ROOF+ Abschluss an Dachziegel

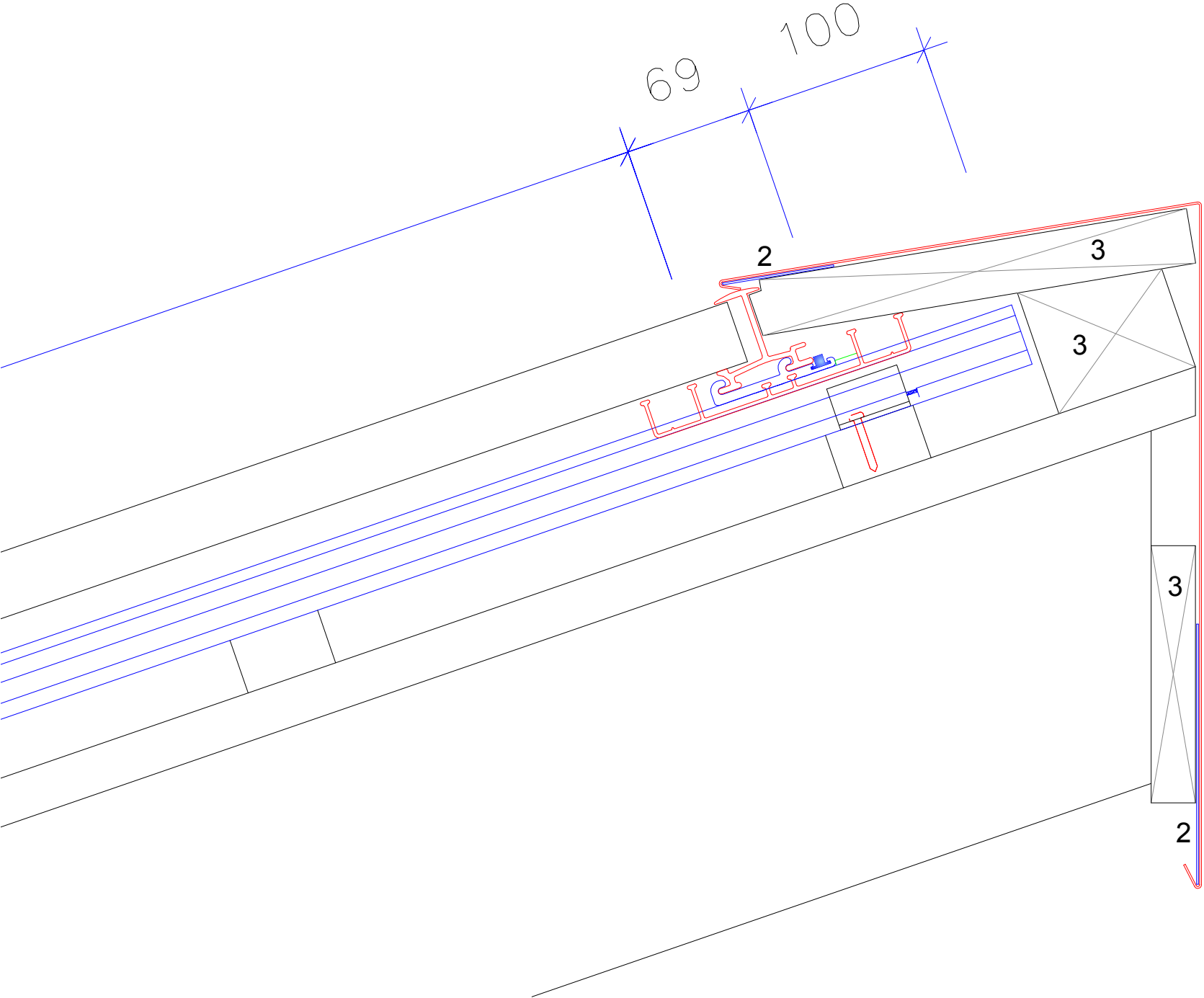


# Vorschlag des oberen TRI-ROOF+ Abschluss mit beidseitigem Modulfeld



- 1 Firstabschlussbleche
- 2 Montageblech/Montagewinkel
- 3 Lüftungswinkel
- 4 Montagehölzer

Vorschlag des oberen TRI-ROOF+ Abschluss an Pultdach



1

2

3

3

3

2

- 1 Abschlussblech
- 2 Montagebleche
- 3 Montagehölzer